



Ministerio de Justicia y Derechos Humanos
Registro Nacional de Armas

SOLICITUD DE ENSAYO DE CHALECOS ANTIBALA SEGÚN NORMA RENAR MA.01-A1
PLANILLA DE DATOS TECNICOS

USUARIO COMERCIAL:

LEGAJO RENAR:

DATOS DE LOS PROTOTIPOS: (la misma información que figura en la etiqueta)

MARCA:

MODELO:

NIVEL:

LOTE:

USO (INTERNO / EXTERNO):

MASCULINO O FEMENINO:

NUMERO DE SERIE PROTOTIPO 1 (TALLE MENOR):

NUMERO DE SERIE PROTOTIPO 2 (TALLE MENOR):

NUMERO DE SERIE PROTOTIPO 3 (TALLE MENOR):

NUMERO DE SERIE PROTOTIPO 4 (TALLE MENOR):

NUMERO DE SERIE PROTOTIPO 5 (TALLE MENOR):

NUMERO DE SERIE PROTOTIPO 6 (TALLE MENOR):

NUMERO DE SERIE PROTOTIPO 7 (TALLE MAYOR):

NUMERO DE SERIE PROTOTIPO 8 (TALLE MAYOR):

NUMERO DE SERIE PROTOTIPO 9 (TALLE MAYOR):

NUMERO DE SERIE PROTOTIPO 10 (TALLE MAYOR):

ESPECIFICACIONES TÉCNICAS DEL PANEL BALÍSTICO:

TIPO DE MATERIAL:

MARCA COMERCIAL:

MODELO:

CANTIDAD DE CAPAS:

TIPO DE MATERIAL:

MARCA COMERCIAL:

MODELO:

CANTIDAD DE CAPAS:

TIPO DE MATERIAL:

MARCA COMERCIAL:

MODELO:

CANTIDAD DE CAPAS:

TIPO DE MATERIAL:

MARCA COMERCIAL:

MODELO:

CANTIDAD DE CAPAS:

TIPO DE MATERIAL:

MARCA COMERCIAL:

MODELO:

CANTIDAD DE CAPAS:

DEBERÁ ADJUNTARSE LA SIGUIENTE DOCUMENTACIÓN:

- a) FABRICADO POR EL USUARIO COMERCIAL: DECLARACION QUE EL MATERIAL FUE MANUFACTURADO POR LA FIRMA SOLICITANTE.
- b) IMPORTADO: FOTOCOPIA AUTENTICADA DE LA AUTORIZACIÓN DE INTRODUCCIÓN DEFINITIVA Y LA CORRESPONDIENTE VERIFICACIÓN AL MOMENTO DEL INGRESO DEL MATERIAL AL PAIS.

FIRMA Y SELLO DEL RESPONSABLE LEGAL

CERTIFICACIÓN DE FIRMA

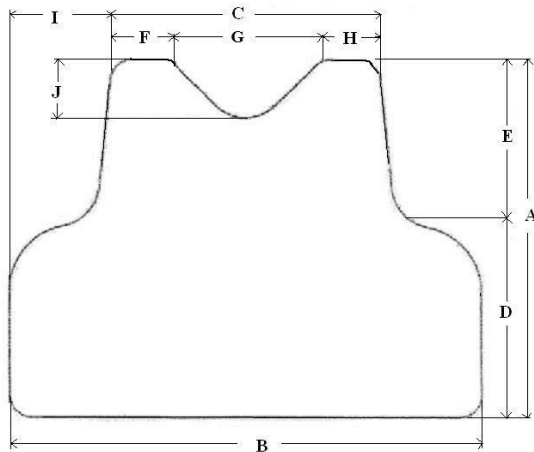


Ministerio de Justicia y Derechos Humanos
Registro Nacional de Armas

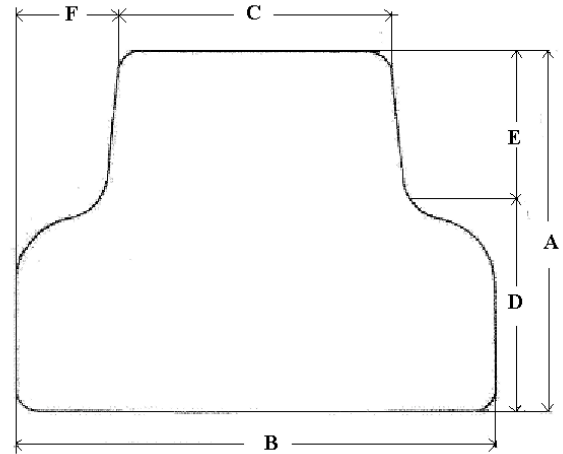
SOLICITUD DE ENSAYO DE CHALECOS ANTIBALA SEGÚN NORMA RENAR MA.01-A1

PLANILLA DE DATOS TECNICOS

TALLES, FORMATO Y MEDIDAS DEL PANEL BALÍSTICO



FRENTE



ESPALDA

TALLE:

| | FRENTE | ESPALDA |
|----------|--------|---------|
| MEDIDA A | | |
| MEDIDA B | | |
| MEDIDA C | | |
| MEDIDA D | | |
| MEDIDA E | | |
| MEDIDA F | | |
| MEDIDA G | | |
| MEDIDA H | | |
| MEDIDA I | | |
| MEDIDA J | | |

TALLE:

| | FRENTE | ESPALDA |
|----------|--------|---------|
| MEDIDA A | | |
| MEDIDA B | | |
| MEDIDA C | | |
| MEDIDA D | | |
| MEDIDA E | | |
| MEDIDA F | | |
| MEDIDA G | | |
| MEDIDA H | | |
| MEDIDA I | | |
| MEDIDA J | | |

TALLE:

| | FRENTE | ESPALDA |
|----------|--------|---------|
| MEDIDA A | | |
| MEDIDA B | | |
| MEDIDA C | | |
| MEDIDA D | | |
| MEDIDA E | | |
| MEDIDA F | | |
| MEDIDA G | | |
| MEDIDA H | | |
| MEDIDA I | | |
| MEDIDA J | | |

TALLE:

| | FRENTE | ESPALDA |
|----------|--------|---------|
| MEDIDA A | | |
| MEDIDA B | | |
| MEDIDA C | | |
| MEDIDA D | | |
| MEDIDA E | | |
| MEDIDA F | | |
| MEDIDA G | | |
| MEDIDA H | | |
| MEDIDA I | | |
| MEDIDA J | | |

TALLE:

| | FRENTE | ESPALDA |
|----------|--------|---------|
| MEDIDA A | | |
| MEDIDA B | | |
| MEDIDA C | | |
| MEDIDA D | | |
| MEDIDA E | | |
| MEDIDA F | | |
| MEDIDA G | | |
| MEDIDA H | | |
| MEDIDA I | | |
| MEDIDA J | | |

TALLE:

| | FRENTE | ESPALDA |
|----------|--------|---------|
| MEDIDA A | | |
| MEDIDA B | | |
| MEDIDA C | | |
| MEDIDA D | | |
| MEDIDA E | | |
| MEDIDA F | | |
| MEDIDA G | | |
| MEDIDA H | | |
| MEDIDA I | | |
| MEDIDA J | | |

MATERIAL DEL FORRO DEL PANEL BALISTICO:

MATERIAL DEL PORTAPANEL:

FIRMA Y SELLO DEL RESPONSABLE LEGAL

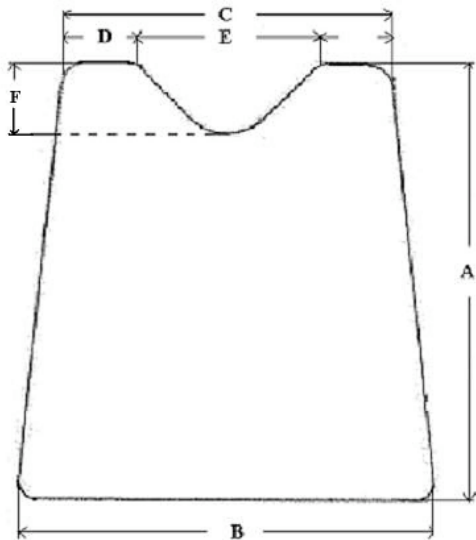
CERTIFICACIÓN DE FIRMA



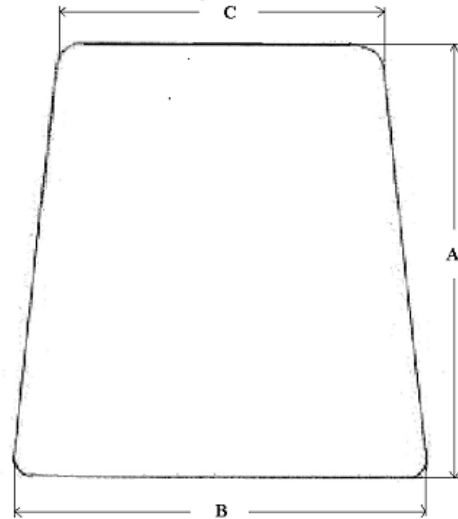
Ministerio de Justicia y Derechos Humanos
Registro Nacional de Armas

SOLICITUD DE ENSAYO DE CHALECOS ANTIBALA SEGÚN NORMA RENAR MA.01-A1
PLANILLA DE DATOS TECNICOS

TALLES, FORMATO Y MEDIDAS DEL PANEL BALÍSTICO



FRENTE



ESPALDA

TALLE:

| | FRENTE | ESPALDA |
|----------|--------|---------|
| MEDIDA A | | |
| MEDIDA B | | |
| MEDIDA C | | |
| MEDIDA D | | |
| MEDIDA E | | |
| MEDIDA F | | |

TALLE:

| | FRENTE | ESPALDA |
|----------|--------|---------|
| MEDIDA A | | |
| MEDIDA B | | |
| MEDIDA C | | |
| MEDIDA D | | |
| MEDIDA E | | |
| MEDIDA F | | |

TALLE:

| | FRENTE | ESPALDA |
|----------|--------|---------|
| MEDIDA A | | |
| MEDIDA B | | |
| MEDIDA C | | |
| MEDIDA D | | |
| MEDIDA E | | |
| MEDIDA F | | |

TALLE:

| | FRENTE | ESPALDA |
|----------|--------|---------|
| MEDIDA A | | |
| MEDIDA B | | |
| MEDIDA C | | |
| MEDIDA D | | |
| MEDIDA E | | |
| MEDIDA F | | |

TALLE:

| | FRENTE | ESPALDA |
|----------|--------|---------|
| MEDIDA A | | |
| MEDIDA B | | |
| MEDIDA C | | |
| MEDIDA D | | |
| MEDIDA E | | |
| MEDIDA F | | |

TALLE:

| | FRENTE | ESPALDA |
|----------|--------|---------|
| MEDIDA A | | |
| MEDIDA B | | |
| MEDIDA C | | |
| MEDIDA D | | |
| MEDIDA E | | |
| MEDIDA F | | |

MATERIAL DEL FORRO DEL PANEL BALISTICO:

MATERIAL DEL PORTAPANEL:

FIRMA Y SELLO DEL RESPONSABLE LEGAL

CERTIFICACIÓN DE FIRMA

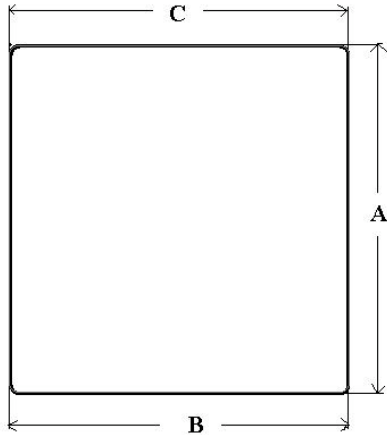


Ministerio de Justicia y Derechos Humanos

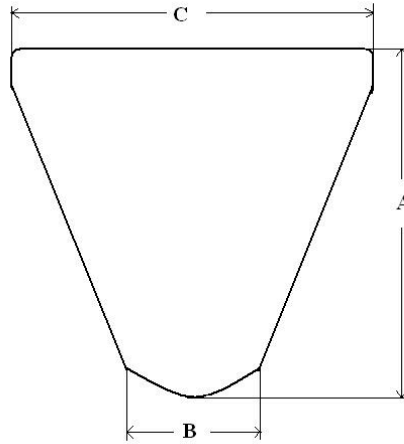
Registro Nacional de Armas

SOLICITUD DE ENSAYO DE CHALECOS ANTIBALA SEGÚN NORMA RENAR MA.01-A1 PLANILLA DE DATOS TECNICOS

TALLES, FORMATO Y MEDIDAS DE LOS INSERTOS Y/O PLACAS



A



B

FORMATO:

TALLE:

| | |
|----------|--|
| MEDIDA A | |
| MEDIDA B | |
| MEDIDA C | |

TALLE:

| | |
|----------|--|
| MEDIDA A | |
| MEDIDA B | |
| MEDIDA C | |

TALLE:

| | |
|----------|--|
| MEDIDA A | |
| MEDIDA B | |
| MEDIDA C | |

ESPESOR:

CURVATURA:

DATOS DEL CHALECO SOPORTE

MARCA:

MODELO:

NIVEL:

NUMEROS DE SERIE:

CERTIFICACIÓN RENAR MA.01-A1:

FIRMA Y SELLO DEL RESPONSABLE LEGAL

CERTIFICACIÓN DE FIRMA